



**NEU
NEW**

Set Einhängewinkel CS

Set Suspension Bracket CS

Beschreibung Zinkdruckguss, Nut 10 zur Befestigung eines Schutzrahmens zwischen zwei Pfosten, gemäß Maschinenrichtlinie 2006/42/EG

Material Einhängewinkel: Zinkdruckguss, Montageset: Stahl, Verliersicherung: Kunststoff PA, Unverlierbarkeitsscheibe: Kunststoff PA

Oberfläche Einhängewinkel: blank, Montageset: verzinkt

Farbe Verliersicherung: schwarz, Unverlierbarkeitsscheibe: natur

Set 2 Einhängewinkel, 2 Einhängewinkel CS vormontiert, 2 Zapfen Ø 8.6 mit Rändel für Kernloch, 2 Sicherungsschrauben - Verbus Ripp - M8 x 16, 2 Stck. Verliersicherung, 2 Unverlierbarkeitsscheiben, 4 Hammerschrauben M8 x 20, 4 Flanschmutter M8

Liefereinheit 1 Set (= 4 Stück)

Die cast Zinc, Slot 10

Description To attach a protective frame panel between two posts, according to Machinery Directive 2006/42/EC

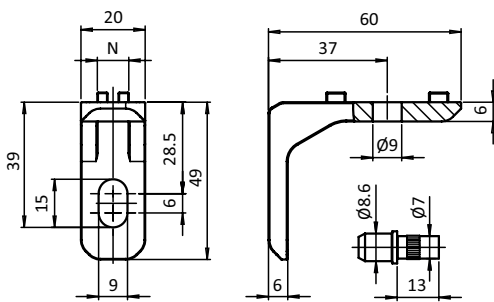
Material Suspension Bracket: Die cast zinc
Assembly set: Steel
Safety strap: Nylon PA
Anti-loss washer: Nylon PA

Surface Suspension Bracket: Plain
Assembly set: Zinc plated

Color Safety strap: Black
Anti-loss washer: Natural

Set 2 suspension brackets, 2 suspension brackets, pre-assembled
2 knurled pins Ø 8.6, for core hole
2 locking screws - Verbus Ripp B - M8 x 16, 2 safety straps
2 anti-loss washers
4 hammer head screws M8 x 20, 4 flange nuts M8

Pack Quantity 1 set (= 4 pieces)



Set Einhängewinkel CS
Set Suspension Bracket CS

N

Gewicht [g]
Weight [g]

Teil-Nr.
Part #

10

207.0

B

093WL201N10S04